

СВАРОЧНЫЕ ПОЗИЦИОНЕРЫ И ВРАЩАТЕЛИ



ОБОРУДОВАНИЕ
ДЛЯ ОБРАБОТКИ
МЕТАЛЛА

ВНЕДРЯЕМ

СОВЕРШЕНСТВУЕМ

ПОСТАВЛЯЕМ

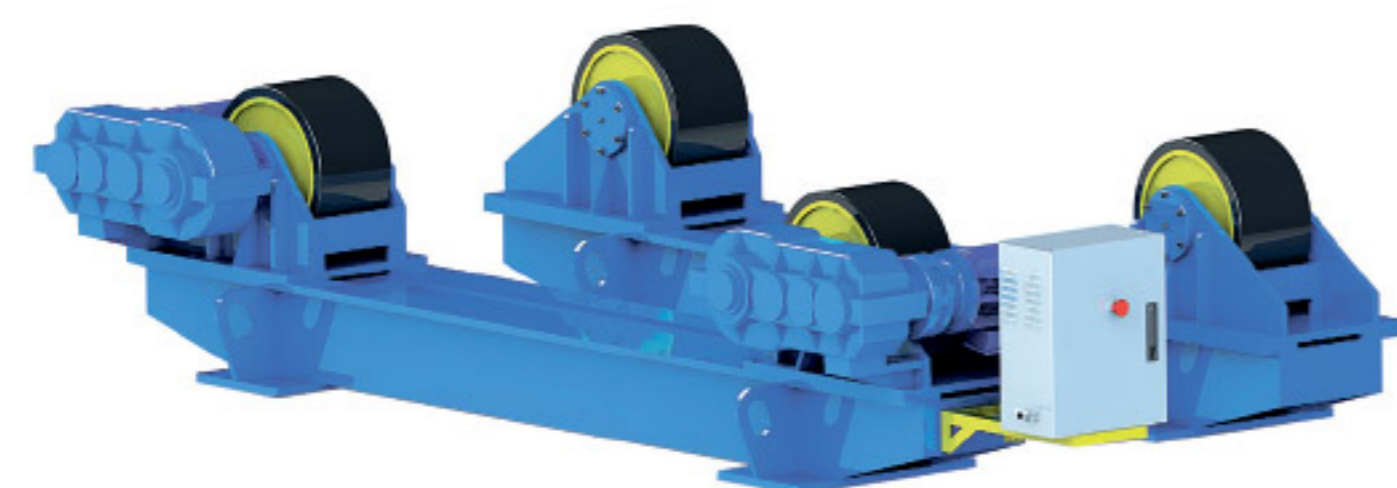
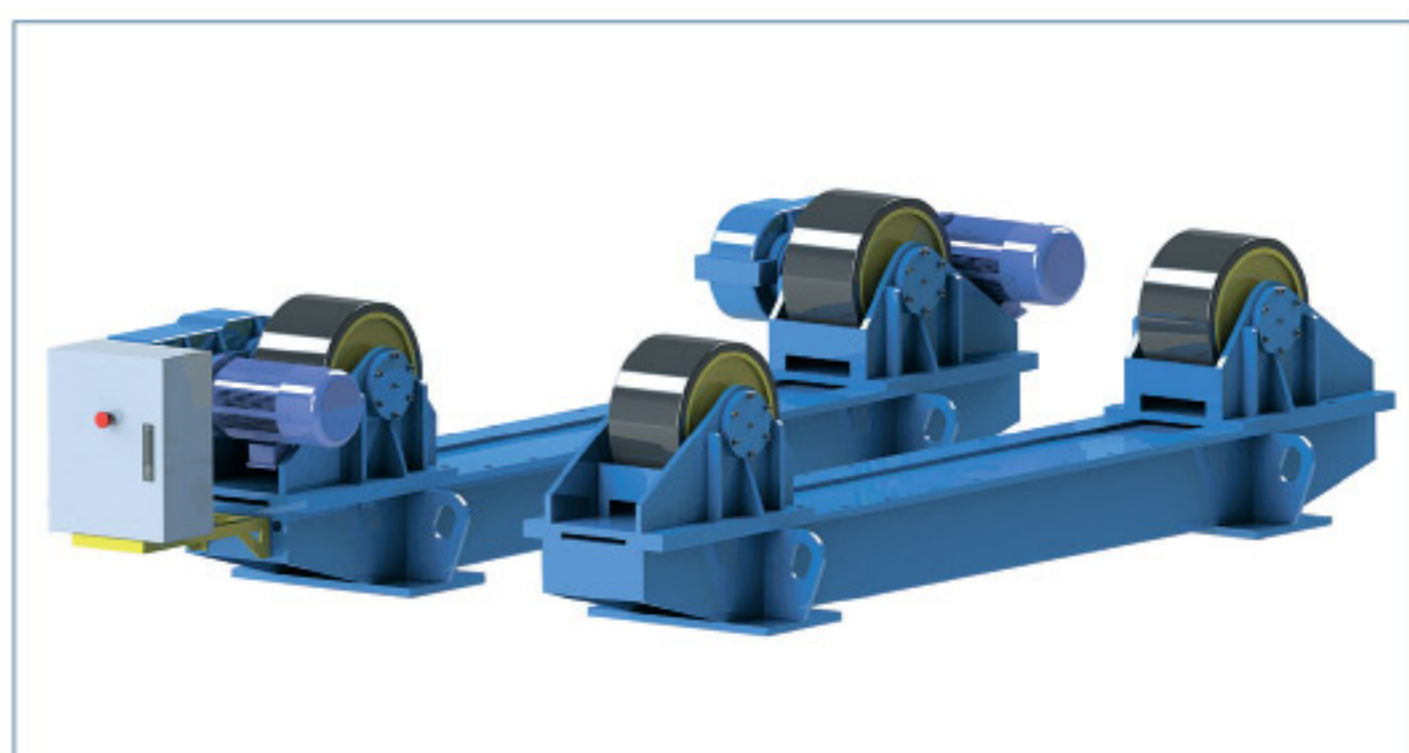
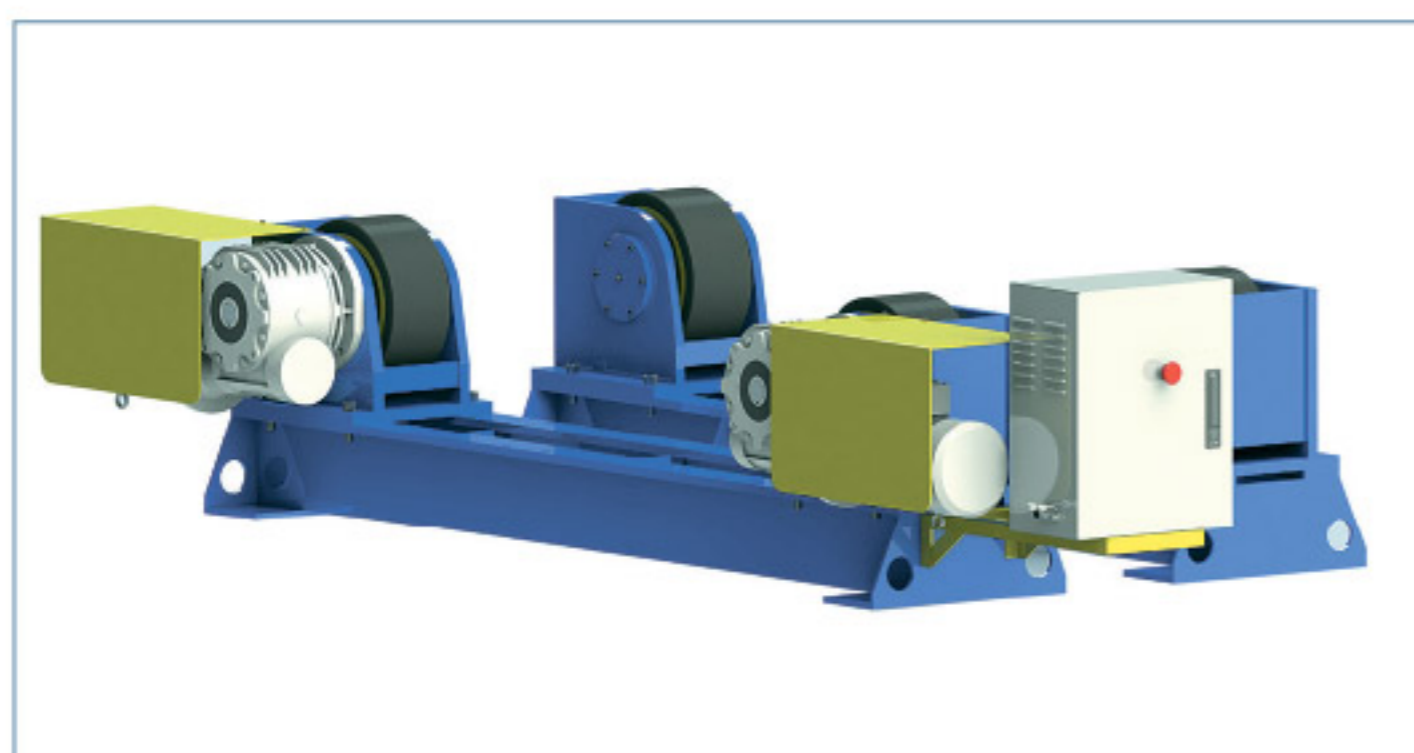
ВЕКПРОМ

Работаем с 2008 г.

РОЛИКОВЫЕ ВРАЩАТЕЛИ

Серия HGK

Модель	HGK-2	HGK-5	HGK-10	HGK-20	HGK-40	HGK-60	HGK-100	HGK-200	HGK-300	HGK-500	
Грузоподъемность, т	2	5	10	20	40	60	100	200	300	500	
Полиуретановый ролик	Диаметр, мм	250	250	300	350	450	500	550	700	800	900
	Ширина, мм	100	160	196	210	220	200	220	300	300	300
Диаметр обечайки	Мин., мм	150	250	300	500	500	500	800	800	1000	1000
	Макс., мм	2000	2800	3200	4500	4800	5000	5000	5000	6000	8000
Линейная скорость ролика, м/час	6-60	6-60	6-60	6-60	6-60	6-60	6-60	6-60	6-60	6-60	
Мощность двигателя, кВт	2 x 0,18	2 x 0,37	2 x 0,55	2 x 1,1	2 x 1,5	2 x 2,2	2 x 3	2 x 4	2 x 5,5	2 x 7,5	



Основные преимущества:

- Ролики с резиновым покрытием выдерживают большие нагрузки, устойчивы к трению и воздействию высоких температур.
- Для сварки особо крупных изделий разработаны специальные стальные ролики.
- Положение роликов может меняться в зависимости от диаметра изделия.
- Бронзовая приводная шестерня со стальной втулкой в центре амортизирует ударные нагрузки.
- Оси роликов установлены в самоцентрирующиеся подшипники, благодаря чему обеспечивается бесперебойное вращение роликов.
- Подшипники скольжения увеличивают срок службы роликов.
- Дистанционное регулирование направления вращения, разгона и скорости по всему диапазону.

ПАТРОНЫ БЫСТРОРАЗЖИМНЫЕ

Особенности трехлапчатых быстроразжимных патронов:

- Фиксирует свариваемую деталь на сварочном столе
- Диапазон диаметров: 5-1500 мм
- Грузоподъемность: 0-1400 кг

Модель	Зажимаемый вес в вертикальном положении	Внутренний диаметр зажимаемого изделия, (А)	Наружный диаметр зажимаемого изделия, (В)	Диаметры зажимаемого изделия патроном с дополнительными губками
KD200A	200 кг	п 110-210 мм	п 10-130 мм	п 5-300 мм
KD200	200 кг	п 110-210 мм	п 20-130 мм	п 5-300 мм
KD300	250 кг	п 170-280 мм	п 80-190 мм	п 10-400 мм
KD400	350 кг	п 250-380 мм	п 120-250 мм	п 20-500 мм
KD500	800 кг	п 360-500 мм	п 200-340 мм	п 40-600 мм
KD600	1200 кг	п 400-620 мм	п 150-410 мм	п 40-1500 мм
KD750	1400 кг	п 550-800 мм	п 380-580 мм	п 40-1500 мм



ПНЕВМОЦЕНТР

• Пневматические центры крепятся на позиционерах с помощью алюминиевой приставки. Предназначены для поддержания детали в рабочем положении. С помощью пневматических центров достигается быстрая погрузка и разгрузка и эффективность работы может быть значительно улучшена, в то же время устраняется эксцентricность свариваемой детали.



ШТАТИВ ДЛЯ ГОРЕЛКИ

• Штатив (держатель для горелки) относится к вспомогательному оборудованию для автоматизации и механизации процессов сварки в защитных газах TIG, MIG, MAG. Он позволяет быстро позиционировать сварочную горелку в любых пространственных положениях зоны сварного шва.



СПЕЦИАЛЬНЫЕ СВАРОЧНЫЕ ВРАЩАТЕЛИ

• ВЕКПРОМ предлагает широкий выбор модификаций вращателей, разработанных для работы с трубами, ветрогенераторными установками и другими цилиндрическими объектами: вращатели с захватывающим обечайку

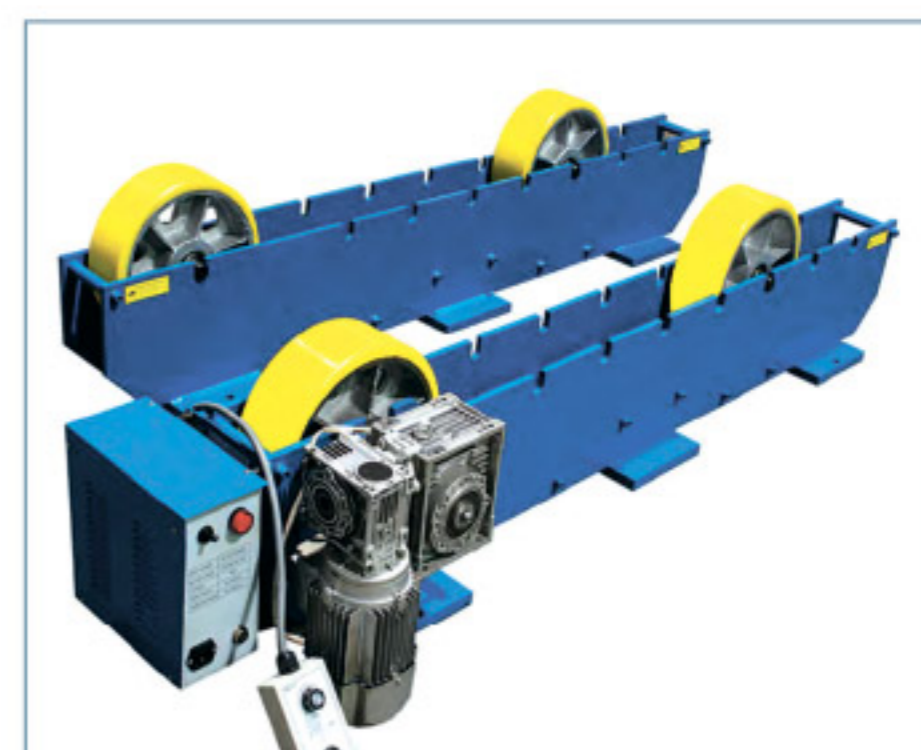
устройством, вращатели с гидравлическим подъемником, сборочные вращатели и др. Так же возможно изготовление роликовых вращателей по техническому заданию заказчика.



РОЛИКОВЫЕ ВРАЩАТЕЛИ

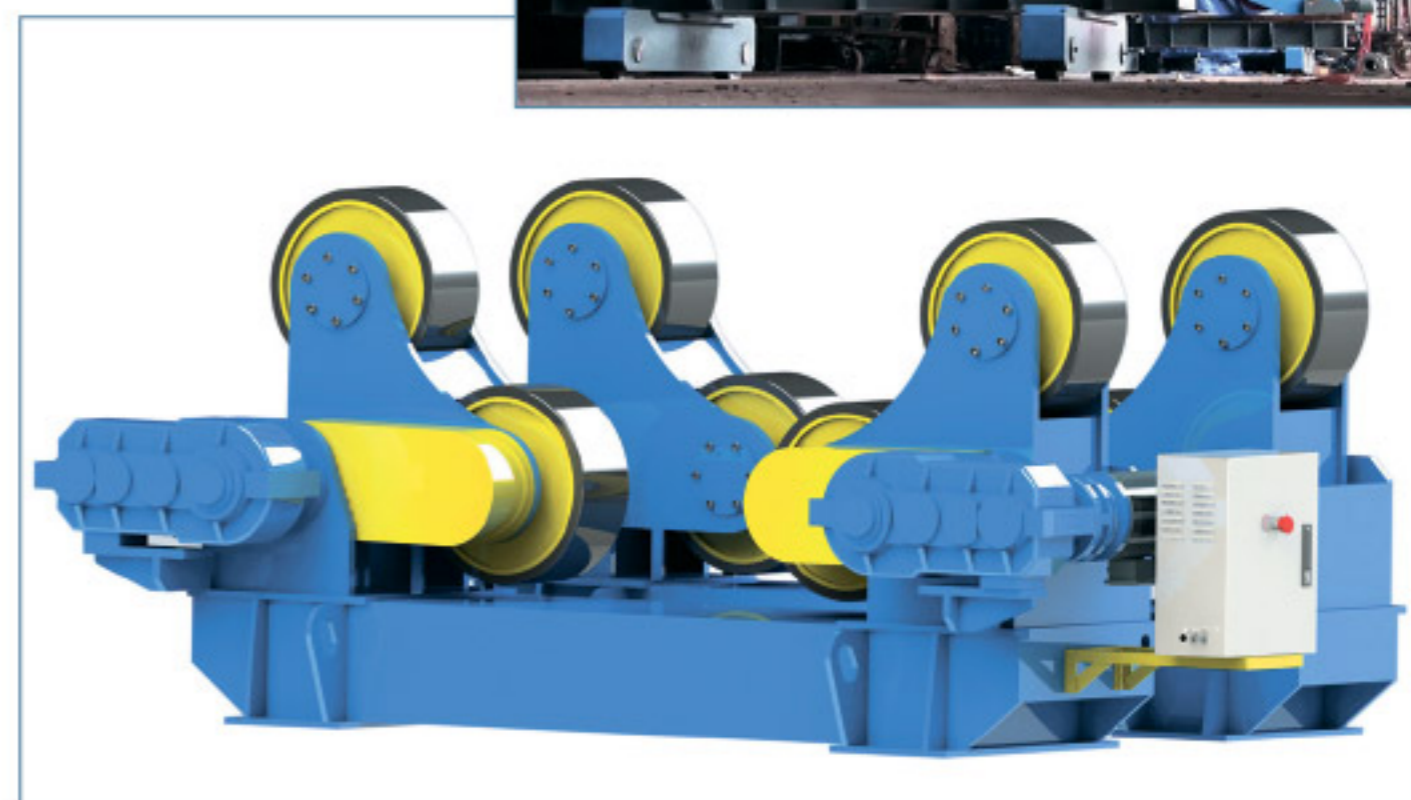
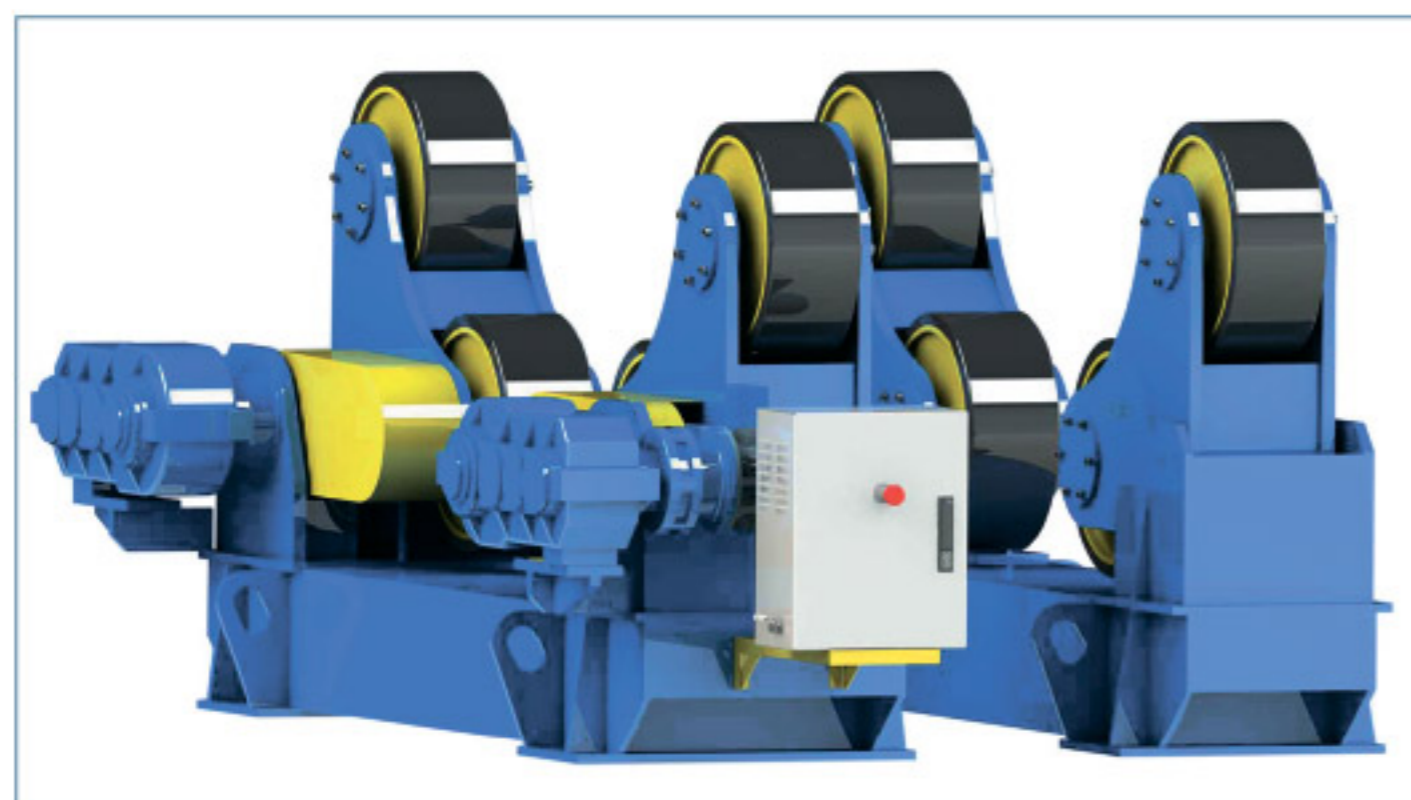
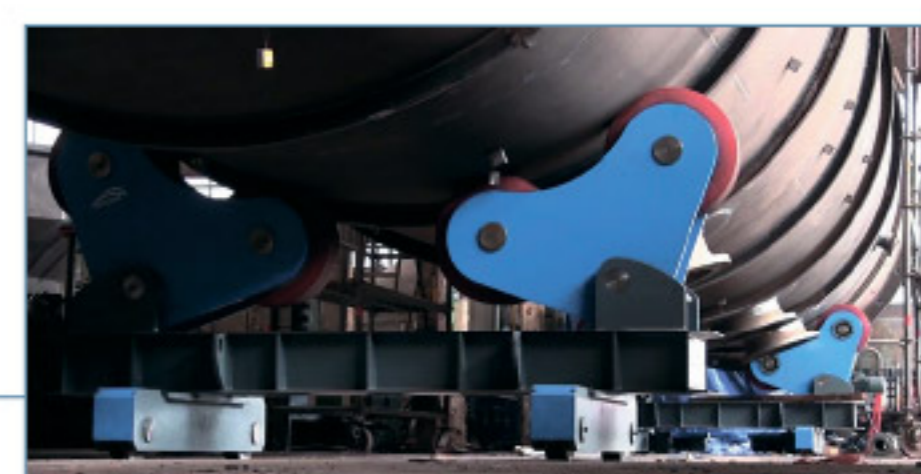
Серия NHTR

Модель	NHTR-1000	NHTR-3000	NHTR-6000
Грузоподъемность, кг	1000	3000	6000
Скорость вращения, мм/мин	80-1500	80-1500	50-1500
Способ управления	Педаля	Педаля	Педаля
n вращаемой обечайки, мм	20-700	40-1400	160-4000
Двигатель	220В/110 В, 120 Вт	220 В, 200 Вт	380В, 370 Вт
Габаритные размеры, мм	450×120×350 приводная 525×360×350 холостая	800×370×450 холостая 800×260×450 приводная	1745×380×350 приводная 1745×320×350 холостая
Масса, кг	40 приводная 18 холостая	115 приводная 73 холостая	185 приводная 124 холостая



Серия HGZ

Модель	HGZ5	HGZ10	HGZ20	HGZ30	HGZ40	HGZ50	HGZ60	HGZ80	HGZ100
Грузоподъемность, т	5	10	20	30	40	50	60	80	100
Полиуретановый ролик	Диаметр, мм	250	300	350	350	400	400	450	500
	Ширина, мм	75	100	125	125	125	150	130	175
Диаметр обечайки	Мин., мм	250	320	500	530	600	750	750	1000
	Макс., мм	2300	2800	3500	3700	4200	4500	4800	5000
Линейная скорость ролика, м/час	6-60	6-60	6-60	6-60	6-60	6-60	6-60	6-60	6-60
Мощность двигателя	0,75	1,1	1,5	2,2	3	4	4	4	5,5
Способ управления	Частотно-регулируемый привод								



СВАРОЧНЫЕ ПОЗИЦИОНЕРЫ

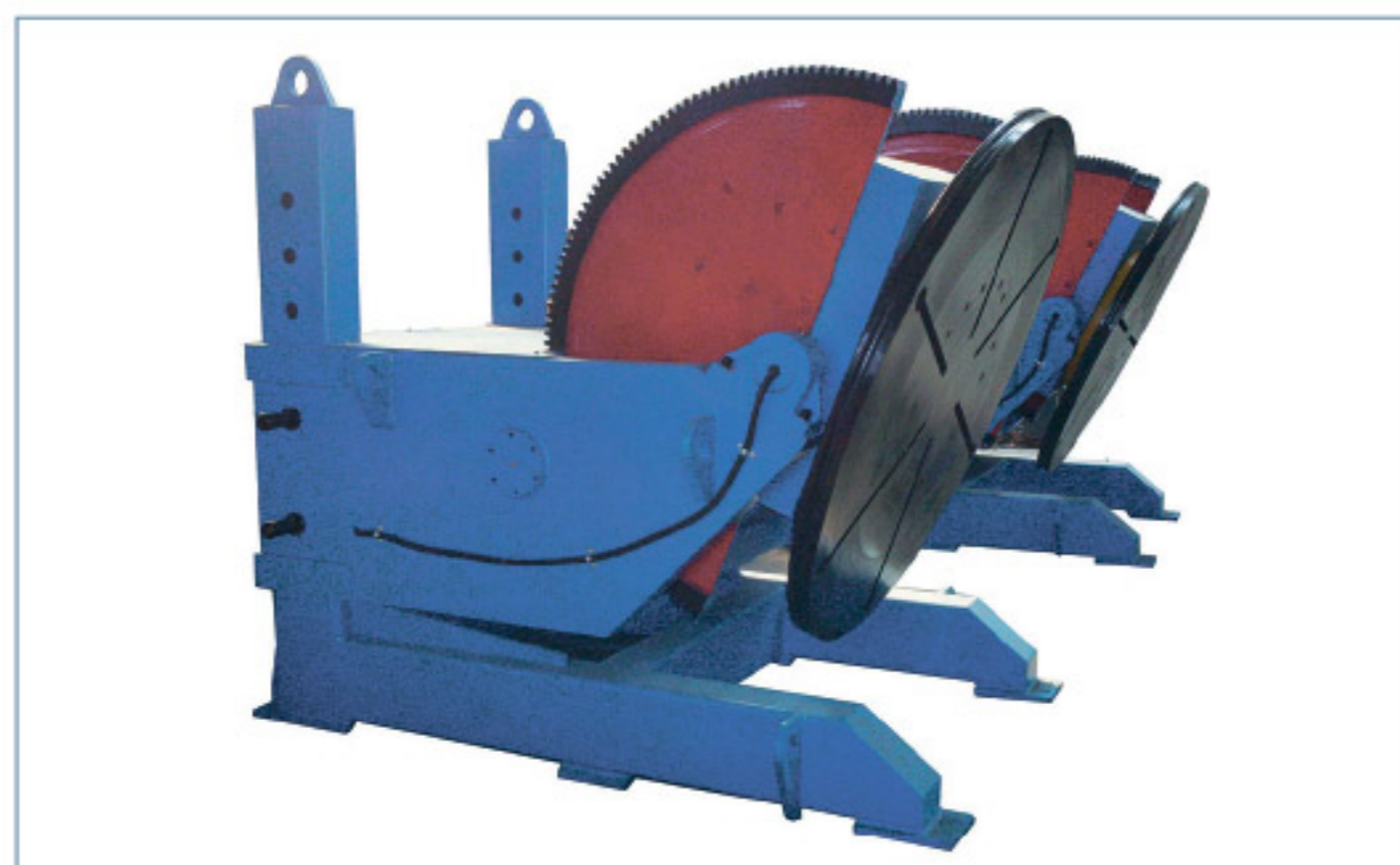
Серия CNC

Модель	CNC-100	CNC-200	CNC-300
Грузоподъемность максимальная	100 кг	200 кг	300 кг
Скорость вращения планшайбы	0,01-9 об/мин	0,01-5 об/мин	0,01-5 об/мин
Угол наклона планшайбы	0°-90°/ручной	0°-90°/ручной	0°-90°/ручной
Диаметр планшайбы	400 мм	400 мм	500 мм
Высота от пола	520 мм	520 мм	650 мм
Центральное сквозное отверстие	45 мм	45 мм	90 мм
Вес	72 кг	78 кг	102 кг
Применяемые патроны	KD-200/300/400	KD-200/300/400	KD-300/400/500



Серия НВJ

Модель	НВJ-01	НВJ-03	НВJ-06	НВJ-12	НВJ-30	НВJ-50	НВJ-100	
Грузоподъемность, кг	100	300	600	1200	3000	5000	10000	
Скорость вращения планшайбы, об/мин	0,4-4	0,1-1	0,1-1	0,05-0,5	0,05-0,5	0,05-0,5	0,05-0,2	
Скорость наклона, об/мин	ручной	1,1	0,67	0,23	0,14	0,14		
Диаметр планшайбы, мм	n 400	n 600	n 1000	n 1200	n 1400	n 1500	n 2000	
Угол наклона, °	0-90	0-90	0-90	0-90	0-135	0-135	0-135	
Мощность двигателя, кВт	Вращения	0,06	0,37	0,75	1,1	1,5	3	5,5
	Наклона			0,75	2,2	1,5	3	5,5
Регулирование скорости	Преобразователь частоты переменного тока							
Максимальное смещение центра тяжести, мм	100	100	100	150	200	300	400	
Максимальный эксцентриситет, мм	150	150	150	200	200	300	400	



Основные преимущества:

- Точная балансировка защищает позиционер от опрокидывания при любой нагрузке и позволяет устанавливать его без дополнительного фундамента.
- Мгновенная остановка благодаря динамическому торможению.
- Шпиндельный зажим изделия.
- Дистанционное управление гарантирует безопасность оператора.
- Индикация угла наклона.
- Защищенный привод постоянного тока обеспечивает плавную регулировку скорости вращения.
- Прямозубая цилиндрическая передача, используемая в механизме наклона и привода вращения стола, обеспечивает легкое управление.

ДЕМОНСТРАЦИОННЫЙ ЗАЛ СОВРЕМЕННОГО ОБОРУДОВАНИЯ ДЛЯ ВАШЕГО БИЗНЕСА



VEKPROM.RU

а: 140180, МО, г. Жуковский,
ул. Правolineйная, 33
е: info@vekprom.ru т: 8 (800) 555-34-63
Сервисная служба
т: 8 (929) 934-28-84 8 (929) 905-28-50

ДЕМОЗАЛ
ПЛОЩАДЬЮ 600 м²
140180, МО, г. Жуковский,
ул. Чкалова, 50

